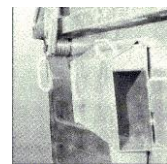


Heckumleerbehälter HUB 3.0 KD



Ausführung

- Rumpf aus Stahlblech St37 verzinkungs-DINGerecht
- Handgriffe für einfaches Manövrieren



Bedienbarkeit

- Eine integrierte Deckelschwinge sorgt beim Beladen für einen sicheren und störungsfreien Ablauf
- Eingebaute Feder zur Entlastung beim Öffnen und Schließen



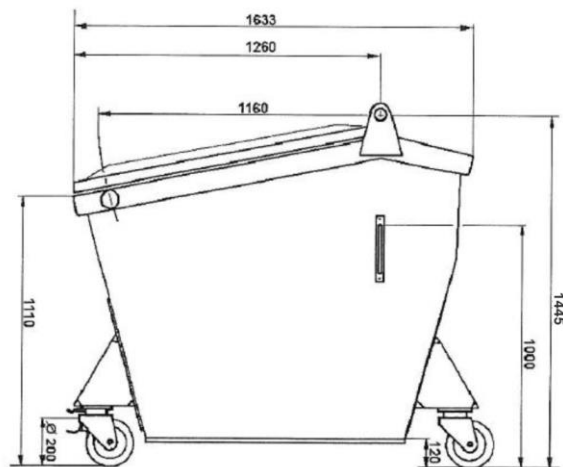
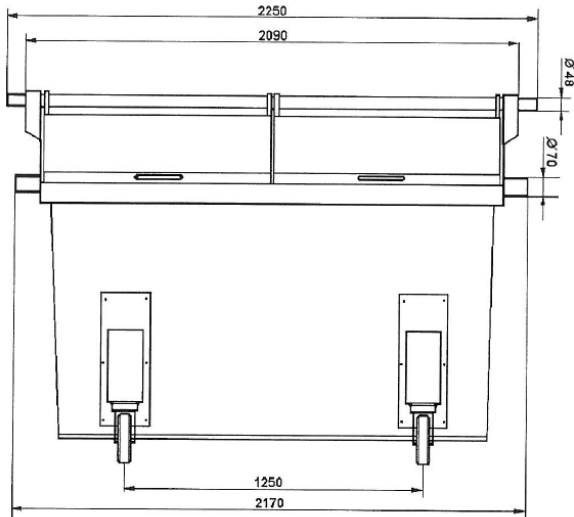
Vorteile

- Lenksperre sorgt für geradliniges Fahren



Maße – Gewichte – Normen

- Nenninhalt: 3000 l
- Leergewicht: ca. 285 kg
- Umleerbehälter nach DIN 30737



Abfallwirtschaftsgesellschaft des
Neckar-Odenwald-Kreis mbH
Sansenhecken 1
74722 Buchen

Telefon 06281 906-227
Telefax 06281 906-221
Internet: www.awn-online.de
E-Mail: info@awn-online.de